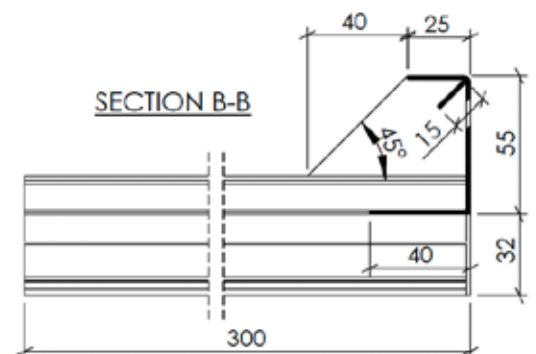
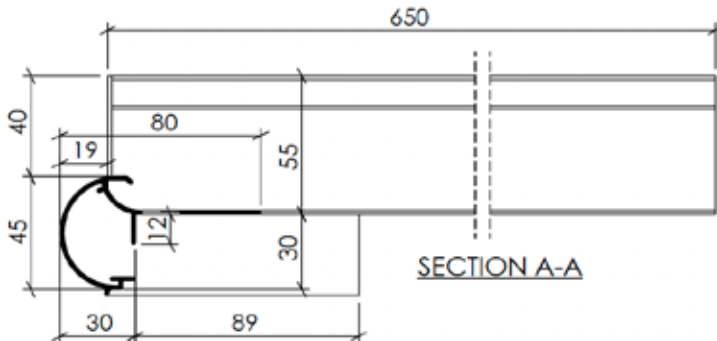
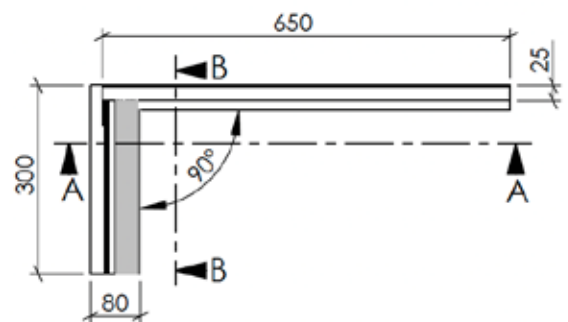
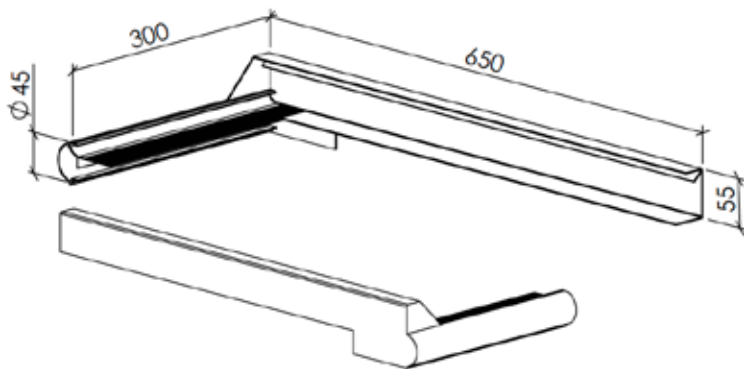


CEISO® PROFIL DE BASE ARRONDI 45 GAUCHE



TYPE	PROFIL DE BASE ARRONDI 45 GAUCHE
Hauteur de la rive de toiture	45 mm
Largeur de la rive de toiture	80 mm
Longueur du profil de rive de toiture / longueur du profil mural	300 mm / 650 mm
Épaisseur de paroi du profil de rive de toiture / du profil mural	1,50 mm / 1,50 mm
Angle	90°
Hauteur utile sous la surface d'appui	30 mm
Distance face avant de la rive de toiture – mur	30 mm
Poids	575 g/pièce

DESCRIPTION :

- Alliage d'aluminium Al Mg Si 0,5 F22 selon EN AW 6060 T66
- Profilage nervuré au niveau de la surface d'appui
- Plaquettes de liaison avec angles pliés
- Surface d'appui arrondie et relevée
- Profilés disponibles avec revêtement par poudre

* Revêtement par poudre conforme aux prescriptions Qualicoat en vigueur, disponible dans toutes les couleurs RAL, en finition structurée ou métallisée / épaisseur de couche 60 µm.